



مصنع شمس اليوم لمنتجات الطاقة الشمسية وسلامة الطرق للصناعة
Daysun Factory for Solar Products & Traffic Safety for Industry



BALEXCO
شركة البحرين لسحب الألمنيوم
Bahrain Aluminium Extrusion Company

ORAFOL

GARMCO
الخليج لدرقلة الألمنيوم
Gulf Aluminium Rolling Mill Company





مقدمة:

تعتبر السلامة مطلباً رئيسياً ينشده الجميع للحفاظ على أعلى ما نملك وهي الروح، وتتطور وسائل السلامة في العالم يوماً بعد يوم لحاجة الناس لهذه الأدوات التي تعمل على التحذير والتخفيف من الحوادث الخطيرة لا سمح الله. وإيماناً من إدارة مصنع شمس اليوم بأهمية السلامة للمجتمع وحاجته إلى أنظمة فعالة للسلامة فقد وفقنا الله لتوفير أنظمة سلامة تعمل بالطاقة الشمسية حيث أن الطاقة الشمسية معين لا ينضب في سماء بلدنا الحبيب. وبالتعاون الجاد والجهود الصادق مع الشركات العالمية المتخصصة في هذا المجال نجح مصنع شمس اليوم بحمد الله في إستيراد المواد الخام وتجميعها محلياً، ويسعى المصنع بمشيئة الله إلى نقل التقنية كاملة إلى المملكة وتدريب السواعد السعودية لإنتاج هذه التقنية محلياً.

الرؤية: توطين تقنية الطاقة الشمسية في المملكة العربية السعودية وتدريب الكوادر الوطنية على هذا النوع من التقنية.

الرسالة: تقديم حلول مثالية للإضاءة والإشارات المرورية التحذيرية باستخدام الطاقة الشمسية وتوفير منتجات عالية الجودة بأسعار منافسة.



كلمة المدير التنفيذي

تنوع مصادر الطاقة وتزداد مع تطور العلم وتركز الدول على إستخدام الطاقة المستدامة الصديقة للبيئة والمتجددة من الطبيعة كالطاقة الشمسية والرياح ، ويزداد يوما بعد يوم اعتماد الإنسان عليها وإستثماره في تقنيات إستخدامها وأخيرا تم إكتشاف طاقة الهيدروجين الأخضر ، منقذ العالم من وقود الفحم والنفط ويتم الآن إنتاجه لتوفير طاقة نظيفة ومتوفرة ورخيصة يتم إنتاجه بإستخدام التحليل الكهربائي وذلك بإطلاق تيار كهربائي في الماء يؤدي إلى فصل ذرات الهيدروجين عن الأكسجين .

إنتهت إدارة مصنع شمس اليوم إلى الإستثمار في مجال الطاقة المتجددة فكانت السباقه في السوق السعودي بتوطين هذه التقنية وإستخدامها في مجال أمن وسلامة الطرق ، وتنوعت المنتجات لتشمل جميع اللوحات المرورية والإرشادية والتحذيرية وتصنيعا في المملكة حسب المواصفات العالمية بجودة عالية مستخدمة المواد الخام ذات الجودة العالية والقوى البشرية الماهرة المحترفة المدربة ، فأصبحت منتجاتنا تنافس المنتجات العالمية .

يسرنا في إدارة مصنع شمس اليوم بأن نقدم لكم منتجات عالمية المستوى تصنع بأيدي سعودية بتقنية عالية بخبرات طويلة لخدمة هذا البلد الحبيب .

سعود حسين الزمان

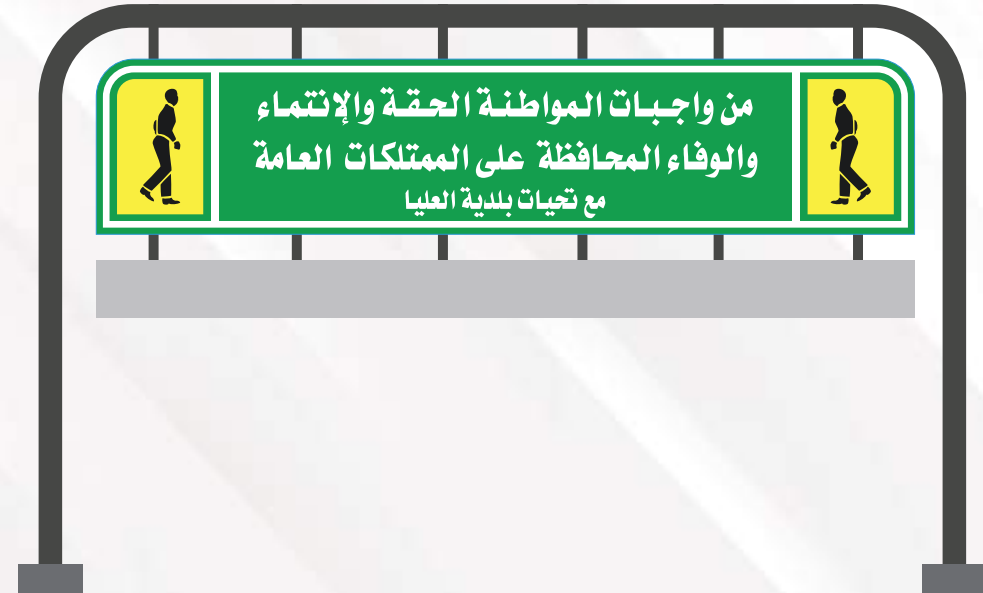
المدير التنفيذي

مصنع شمس اليوم لمنتجات الطاقة الشمسية وسلامة الطرق للصناعة

Saud966566665588@gmail.com- Saud@blsaudi.com



إشارات وعلامات الطرق العاكسة
REFLECTIVE WARNING SIGNS





محطة إطفاء
FIRE STATION
BLS 145



احذر
HAZARID OTHER DANGER
BLS 144



سلسلة مطبات
RUMBLE STRIP
BLS 143



بداية ازدواج الطريق
DIVDED RPAD BEGINS
BLS 142



نهاية ازدواج الطريق
DIVDED RPAD ENDS
BLS 141



اندماج من ناحية اليسار
MERGE
BLS 140



كتف منخفض
DANGEROUS SHOULDER
BLS 139



جسر ضيق
NARROW BRIDGE
BLS 138



جسر بمسار واحد
ONE LANE BRIDGE
BLS 137

الاشارات التنظيمية REGULATORY SIGNS



تيار كهربائي
ELECTRICAL HAZARD
BLS 152



معبر سكة حديد
RAILROAD CROSSING
BLS 151



معبر خطوط حديدية مع بوابة
RAIL ROAD CROSSING WITH GATEES
BLS 150



كثبان رملية
SAND DUNES
BLS 149



معبر مياه
IRISH CROSSING
BLS 148



اندماج من ناحية اليمين
MERGE
BLS 147



أقصى ارتفاع
LOW CLEARANCE
BLS 146



ممنوع دخول مركبات
الأشغال العامة
FARM EQUIPMENT PROHIBITED
BLS 160



ممنوع دخول الدراجات
الهوائية
CYCLES PROHIBITED
BLS 160



ممنوع دخول المركبات
عدا الدراجات الآلية
MOTORCYCLES ONLY
BLS 159



ممنوع دخول سيارات نقل البضائع
GOODS VEHICLES PROHIBITED
BLS 158



ممنوع دخول المقطورات
DRAWN TRAILER PROHIBITED
BLS 157



ممنوع الدخول
NO ENTRY
BLS 156



ممنوع دخول الدراجات النارية
MOTORCYCLES PROHIBITED
BLS 155



اعط الأفضلية
GIVE AWAY
BLS 154



السرعة القصوى
SPEED LIMIT
BLS 153



أقصى طول
LONG VEHICLES PROHIBITED
BLS 170



ممنوع الاتجاه إلى اليسار
NO LEFT TURN
BLS 169



أقصى عرض
RESTRICTED CLEARANCE
BLS 168



أقصى ارتفاع
RESTRICTED CLEARANCE
BLS 167



ممنوع دخول المركبات الآلية
MOTOR VEHICLES PROHIBITED
BLS 166



ممنوع دخول المركبات والعربات
ALL VEHICLES PROHIBITED
BLS 165



ممنوع دخول المشاة
PEDESTRIAN PROHIBITED
BLS 164



ممنوع دخول العربات
التي يقطرها الحيوان
ANIMAL CARTS PROHIBITED
BLS 163



ممنوع دخول عربات
البضائع المحمقة باليد
HAND CARTS PROHIBITED
BLS 162



ممنوع دخول الحافلات
NO ENTRY FOR BUSES



جمارك
CUSTOMS



أفضلية للسيارات القادمة
من الجهة المقابلة
PRIORITY FOR ON COMING TRAFFIC



ممنوع الاتجاه إلى اليمين
NO RIGHT TURN



ممنوع الالتفاف للخلف
NO "U" TURN



ممنوع التجاوز
OVERTAKING PROHIBITED



ممنوع التجاوز لسيارات النقل
OVERTAKING BY
TRUCKS PROHIBITED



أقصى وزن
RESTRICTED LOADS



أقصى وزن محوري
RESTRICTED LOADS



اتجاه السير الاجباري لليمن و اليسار
PASS EITHER SIDE



اتجاه السير الاجباري إلى اليسار
MANDATORY MOVEMENT



اتجاه السير الاجباري إلى اليمين
MANDATORY MOVEMENT



اتجاه السير الاجباري إلى الامام
MANDATORY MOVEMENT



اتجاه اجباري الزم اليمين
PASS THIS SIDE



ممنوع الانتظار
PARKING RESTRICTED PROHIBITED



ممنوع الوقوف والانتظار
PARKING AND STOPPING PROHIBITED



قف
STOP



ممنوع استعمال المنبه
NO HORNS



اعمال طرق
ROAD WORK



نزول
DESCENT



طريق يضيق من اليمين
ROAD NARROWS-KEEP LEFT



اشارات ضوئية
SIGNAL AHEAD



طريق ذو اتجاهين
TOW-WAY TRAFFIC

اشارات وعلامات مناطق العمل WORK ZONE SIGNS



اتجاه اجباري الزم اليسار
PASS THIS SIDE



تمهل
SLOW



أمامك حامل راية
FLAGGER AHEAD



مسار مغلق
LANE CLOSE



منعطف يمين
RIGHT BEND



منعطف حاد يمين
SHARP BEND



تقاطع طرق
CROSS ROAD



أمامك علامة قف
STOP AHEAD



بداية ازدواج طريق
DIVIDED ROAD BEGNS

								
طريق يضيق من اليمين ROAD NARROWS- KEEP LEFT	منعطفات خطيرة من اليسار لليمين DANGEROUS BEND L-R	منعطفات خطيرة من اليمين للييسار DANGEROUS BEND R-L	طريق متعرج يسار REVERSE BEND L-R	طريق متعرج يمين REVERSE BEND R-L	منعطف يسار LEFT BEND	منعطف يمين RIGHT BEND	منعطف حاد يسار SHARP BEND	منعطف حاد يمين SHARP BEND
								
طريق منزلق SUPPERY ROAD	حصى متناثرة LOOSE GRAVEL	صخور متساقطة FALLING ROCKS	طريق غير مستوي ROUGH ROAD	مطب HUMP	نزول DESCENT	صعود ASCENT	الطريق يضيق من الجانبين ROAD NARROWS	طريق يضيق من اليسار ROAD NARROWS- KEEP RIGHT
								
أمامك علامة قف STOP AHEAD	اشارات ضوئية SIGNALS AHEAD	اشارات ضوئية SIGNALS AHEAD	طيران منخفض AIRPORT	معبّر مشاة PEDESTRIAN CROSSING	معبّر أطفال CHILDREN CROSSING	معبّر دراجات CYCUSTS	معبّر جمال ANIMAL CROSSING	منخفض DIP
								
نق TUNNEL	تقاطع طرق SIDE ROAD	معبّر حيوانات ANIMAL CROSSING	أمامك أمضوية GIVE WAY AHEAD	دوار TRAFFIC ROTARY	معبّر رياح CROSSWIND	طريق ذو اتجاهين TOW-WAY TRAFFIC	تقاطع طرق CROSS ROAD	تقاطع طرق SIDE ROAD



مركز للتصليح
MECHANIC



موقف حافلات
BUS STOP



موقف
PARKING



منتزه
PICNIC SITE



محطة بنزين
GAS STATION



مقهى
REFRESHMENTS



مقر للمخيم
CAMPING SITE



هاتف
TELEPHONE



نهاية طريق
طريق غير ناقد
NO THROUGH ROAD



مستشفى
HOSPITAL



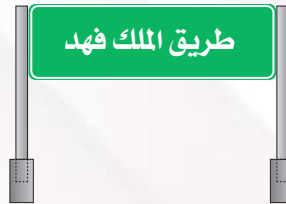
مطعم
RESTAURANT

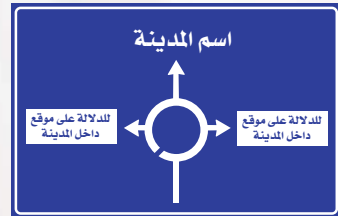
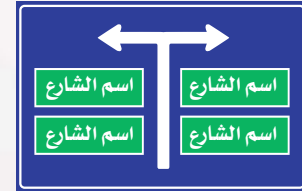


فندق
HOTEL



مركز اسعاف
FIRST AID STATION



















إشارات وعلامات الطرق
التي تعمل بالطاقة الشمسية
REFLECTIVE & SOLAR ENERGY
WARNING WARNING SIGNS



جرم
SAFETY DRUM



إشارة مرور
TRAFFIC SIGN



إشارة مرور
TRAFFIC SIGN



عيون القطط
CAT EYES



سمن فلور
SUN FLOWER
SG 522 Red & YELLOW



نوعت تايب
POST TYPE
SG 4301 PO



باريكاد
BARRICAD
SG 4301 BA
SG 4302 BA



شيفرون
CHEVRON LED



شيفرون
CHEVRON LED



شيفرون
CHEVRON LED



شيفرون
CHEVRON LED



علامات طرق عاكسة
ROAD MARKERS



علامات طرق عاكسة
TEMPERED GLASS
ROAD MARKERS



إشارة مرور
TRAFFIC SIGN



إشارة مرور
TRAFFIC SIGN



ريباوندابل
REBOUNDABLE



مرآة عاكسة
TRAFFIC SAFETY
MIRROR



قمح مخروطي
بمقاسات مختلفة
CONE (DIFFERENT SIZE)



بمتره فوسفورية عاكسة
REFLECTIVE SAFETY VESTS



مطاب صناعي
RUBBER HUMPS



مصد سيارات
CAR STOPPER

إشارات وعلامات الطرق
التي تعمل بالطاقة الشمسية

REFLECTIVE & SOLAR ENERGY
WARNING WARNING SIGNS

								
طريق يضيق من اليمين ROAD NARROWS - KEEP LEFT BLS 109	منطقة خطيرة من اليمين DANGEROUS BEND L-R BLS 108	منطقة خطيرة من اليمين DANGEROUS BEND R-L BLS 107	طريق منحرف مع REVERSE BEND L-R BLS 106	طريق منحرف مع REVERSE BEND R-L BLS 105	منطقة يمين LEFT BEND BLS 104	منطقة يمين RIGHT BEND BLS 103	منطقة حادة SHARP BEND BLS 102	منطقة حادة SHARP BEND BLS 101
								
طريق زلق SLIPPERY ROAD BLS 118	حصى متناثرة LOOSE GRAVEL BLS 117	صخور متساقطة FALLING ROCKS BLS 116	طريق غير مستوية ROUGH ROAD BLS 115	منطبة HUMP BLS 114	تنازل DESCENT BLS 113	صعود ASCENT BLS 112	الطريق يضيق من اليمين ROAD NARROWS BLS 111	طريق يضيق من اليمين ROAD NARROWS - KEEP RIGHT BLS 110
								
إشارات توقف قادمة STOP AHEAD BLS 127	إشارات ضوئية SIGNALS AHEAD BLS 126	إشارات ضوئية SIGNALS AHEAD BLS 125	مطار متقاطع AIRPORT BLS 124	ممر مشاة PEDESTRIAN CROSSING BLS 123	ممر أطفال CHILDREN CROSSING BLS 122	ممر عربات CARTS BLS 121	ممر حيوان ANIMAL CROSSING BLS 120	منخفض DIP BLS 119
								
نفق TUNNEL BLS 136	لقاطع طرق SIDE ROAD BLS 135	ممر حيوانات ANIMAL CROSSING BLS 134	إمامة انعطافية GIVE WAY AHEAD BLS 133	دوار TRAFFIC ROTARY BLS 132	ممر رياح CROSSWIND BLS 131	طريق ذو اتجاهين TWO-WAY TRAFFIC BLS 130	لقاطع طرق CROSS ROAD BLS 129	لقاطع طرق SIDE ROAD BLS 128

إشارات وعلامات الطرق
التي تعمل بالطاقة الشمسية
REFLECTIVE & SOLAR ENERGY
WARNING WARNING SIGNS



محطة إطفاء
FIRE STATION
BLS 145



احتر
HAZARD OTHER DANGER
BLS 144



علامة مطبات
RUMBLE STRIP
BLS 143



بداية ازدواج الطريق
DIVIDED ROAD BEGINS
BLS 142



نهاية ازدواج الطريق
DIVIDED ROAD ENDS
BLS 141



اندماج من الحارة اليمن
MERGE
BLS 140



حافة خطيرة
DANGEROUS SHOULDER
BLS 139



جسر ضيق
NARROW BRIDGE
BLS 138



جسر بشار واحد
ONE LANE BRIDGE
BLS 137



خطار كهربائي
ELECTRICAL HAZARD
BLS 152



ممر سكة حديد
RAILROAD CROSSING
BLS 151



ممر سكة حديدية مع بوابة
RAIL ROAD CROSSING WITH BARRIERS
BLS 150



كثبان رملية
SAND DUNES
BLS 149



ممر ميا
FISH CROSSING
BLS 148



اندماج من الحارة اليمن
MERGE
BLS 147



المنخفض
LOW CLEARANCE
BLS 146



ممنوع دخول معدات
التفاح العامة
FARM EQUIPMENT PROHIBITED
BLS 160



ممنوع دخول الدراجات
العامة
CYCLES PROHIBITED
BLS 160



ممنوع دخول المركبات
سدا الدراجات الآلية
MOTORCYCLES ONLY
BLS 159



ممنوع دخول سيارات نقل البضائع
GOODS VEHICLES PROHIBITED
BLS 158



ممنوع دخول المقطورات
DRAWN TRAILER PROHIBITED
BLS 157



ممنوع الدخول
NO ENTRY
BLS 156



ممنوع دخول الدراجات النارية
MOTORCYCLES PROHIBITED
BLS 155



ابتعد المتقدمة
GIVE AWAY
BLS 154



السرعة القصوى
SPEED LIMIT
BLS 153

الاشارات التنظيمية REGULATORY SIGNS



الحدس ارتفاع
RESTRICTED CLEARANCE
BLS 167



ممنوع دخول المركبات الآلية
MOTOR VEHICLES PROHIBITED
BLS 166



ممنوع دخول المركبات والعمارات
ALL VEHICLES PROHIBITED
BLS 165



ممنوع دخول المشاة
PEDESTRIAN PROHIBITED
BLS 164



ممنوع دخول العربات
التي يجرها الحيوان
ANIMAL CARTS PROHIBITED
BLS 163



ممنوع دخول عربات
اليد العاملة
HAND CARTS PROHIBITED
BLS 162



ممنوع الاتجاه إلى اليمين
NO RIGHT TURN
BLS 176



ممنوع الاتجاه الخلف
NO U-TURN
BLS 175



ممنوع التجاوز
OVERTAKING PROHIBITED
BLS 174



ممنوع التجاوز لسيارات النقل
OVERTAKING BY TRUCKS PROHIBITED
BLS 173



أقصى وزن
RESTRICTED LOADS
BLS 172



أقصى وزن محملي
RESTRICTED LOADS
BLS 171



أقصى طول
LONG VEHICLES PROHIBITED
BLS 170



ممنوع الاتجاه إلى اليسار
NO LEFT TURN
BLS 169



أقصى عرض
RESTRICTED CLEARANCE
BLS 168



اتجاه السير الإجباري إلى اليمين
MANDATORY MOVEMENT
BLS 185



اتجاه السير الإجباري إلى اليمين
PASS THIS SIDE
BLS 184



ممنوع التوقف
PARKING RESTRICTED PROHIBITED
BLS 183



ممنوع التوقف والتوقف
PARKING AND STOPPING PROHIBITED
BLS 182



قف
STOP
BLS 181



ممنوع استعمال الصبغة
NO HORNS
BLS 181



ممنوع دخول الحافلات
NO ENTRY FOR BUSES
BLS 180



جمارك
CUSTOMS
BLS 179



أولوية السيارات القادمة من الجهة المتقابلة
PRIORITY FOR ON COMING TRAFFIC
BLS 178



اتجاه السير الإجباري إلى اليمين
PASS THIS SIDE
BLS 189



اتجاه السير الإجباري لليمين واليسار
PASS EITHER SIDE
BLS 188



اتجاه السير الإجباري إلى اليمين
MANDATORY MOVEMENT
BLS 187



اتجاه السير الإجباري إلى اليمين
MANDATORY MOVEMENT
BLS 186

اشارات وعلامات مناطق العمل WORK ZONE SIGNS



انحدار
DESCENT
BLS 193



طريق يضيق من اليمين
ROAD NARROWS - KEEP LEFT
BLS 192



اشارات ضوئية
SIGNAL AHEAD
BLS 191



طريق ذو اتجاهين
TWO-WAY TRAFFIC
BLS 190



تسجل
SLOW
BLS 202



أعلامك حامل راية
FLAGGER AHEAD
BLS 201



مضيق حزامي
LANE CLOSE
BLS 200



منحطف يمين
RIGHT BEND
BLS 199



منحطف حاد يمين
SHARP BEND
BLS 198



تقاطع طرقي
CROSS ROAD
BLS 197



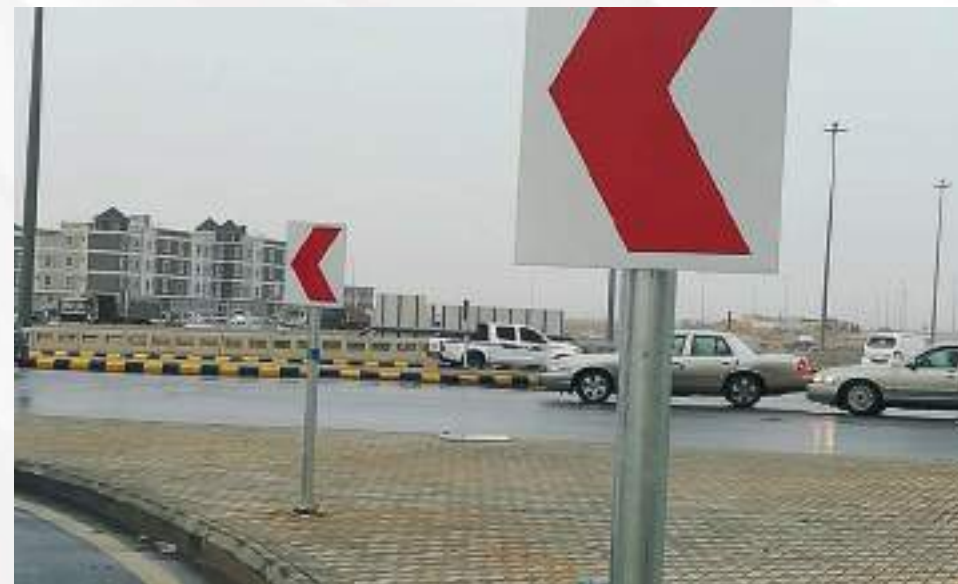
أعلامك علامة وقف
STOP AHEAD
BLS 196



بداية التراجع طرقي
DIVIDED ROAD AHEAD
BLS 195



أعمال طرقي
ROAD WORKS
BLS 194











السلامة المرورية
TRAFFIC SAFETY



- منتج الماني
- معتمد من ساسو هيئة المواصفات السعودية
- معتمد من الادارة العامة للمرور
- ضمان ١٠ سنوات
- يقلل من نسبة الحوادث باذن الله
- سهولة القص والتركيب
- سطوع عالي
- مقاوم للظروف الجوية المختلفة
- قابل للغسيل





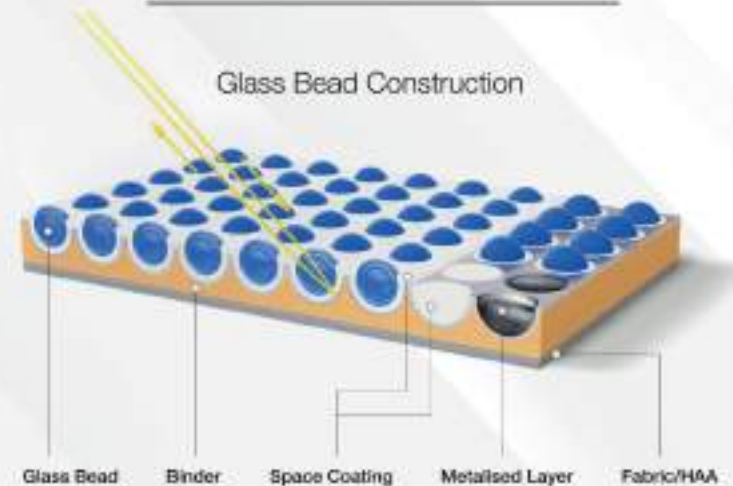
ORALITE® GP 370

- Approved to EN ISO 20471:2013
- High performance reflective safety tape
- Microprismatic construction
- For sew-on application
- 75** cycles at 75° C and tumble dry at 90° C
- 25** cycles at 75° C and tunnel dry at 120° C
- Roll size: 50 mm x 50 m

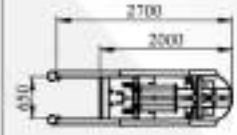

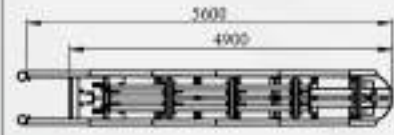
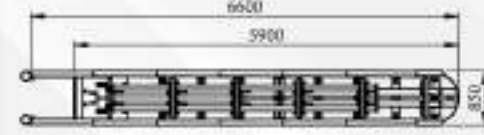
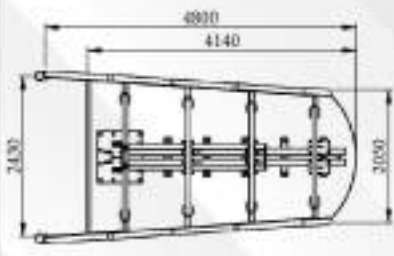
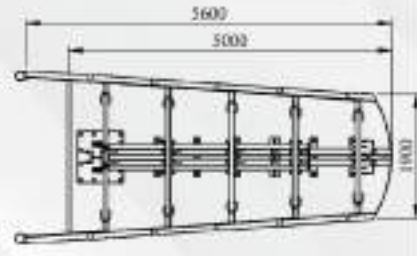
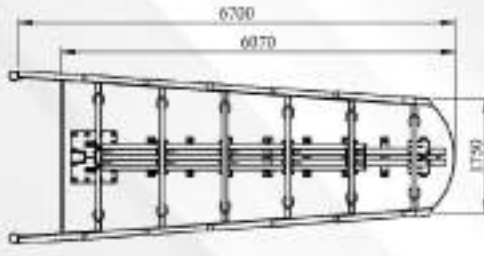
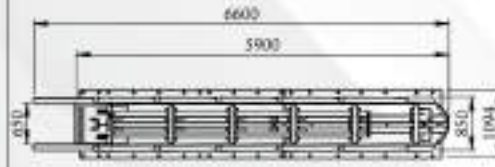
**] As per ISO 15797:2002, Method 8 **] Note: orange colour: 60 cycles at 75° C*

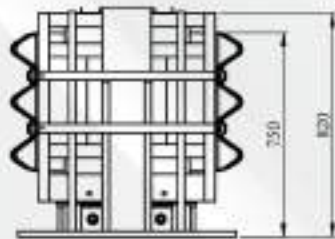


Glass Bead Construction

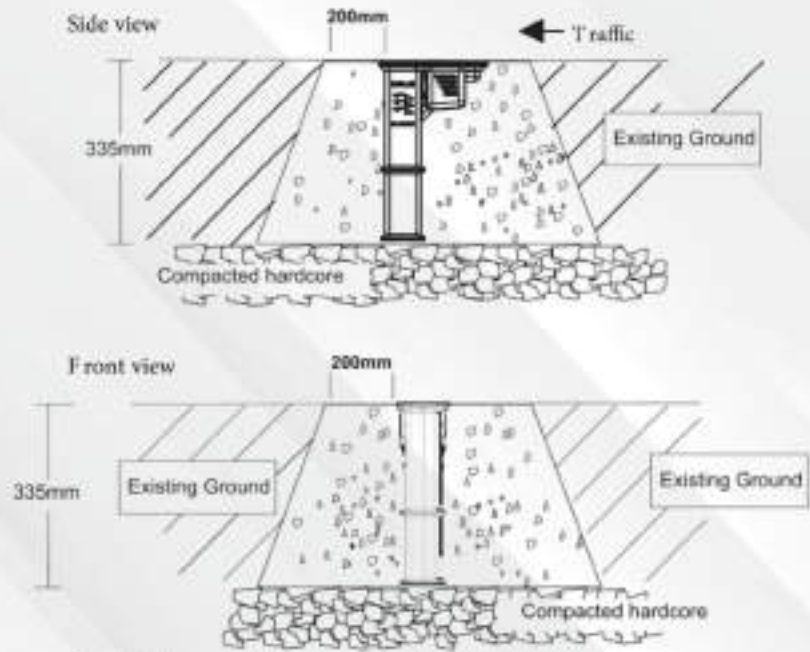




	50 km/h	80 km/h	100 km/h	110 km/h
PARALLEL (850)				
XLARGE (2600)				
PARALLEL ON A PLATE (850)				







Note: If existing ground is loose or uncompacted a wider/deeper base of concrete should be installed.

Standard configurations





Surface Cleaning



Paint Cleaning and Rejuvenation



pervious surface cleaning



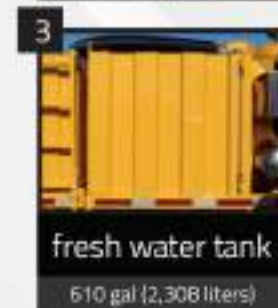
1 single blasting head

{cm 96.52} * 38



2 High-Pressure PUMP

Up to 7,250 psi (499 bar)



3 fresh water tank

610 gal (2,308 liters)



4 debris tank

132 gal (499 liters)





الشهادات الرسمية



ترخيص منشأة صناعية

استثمار وطني



بجدة
115-000
011-4411111

بجدة
115-000
011-4411111

بجدة
115-000
011-4411111

اسم المنشأة الصناعية
المحل الترخيص للمنشأة الصناعية
مكتب الترخيص
بجدة
115-000
011-4411111

اسم المنشأة الصناعية
المحل الترخيص للمنشأة الصناعية
مكتب الترخيص
بجدة
115-000
011-4411111

اسم المنشأة الصناعية
المحل الترخيص للمنشأة الصناعية
مكتب الترخيص
بجدة
115-000
011-4411111

اسم المنشأة الصناعية
المحل الترخيص للمنشأة الصناعية
مكتب الترخيص
بجدة
115-000
011-4411111

اسم المنشأة الصناعية
المحل الترخيص للمنشأة الصناعية
مكتب الترخيص
بجدة
115-000
011-4411111

اسم المنشأة الصناعية
المحل الترخيص للمنشأة الصناعية
مكتب الترخيص
بجدة
115-000
011-4411111

الرقم 011-4411111	اسم المنشأة الصناعية المحل الترخيص للمنشأة الصناعية مكتب الترخيص بجدة 115-000 011-4411111	اسم المنشأة الصناعية المحل الترخيص للمنشأة الصناعية مكتب الترخيص بجدة 115-000 011-4411111	اسم المنشأة الصناعية المحل الترخيص للمنشأة الصناعية مكتب الترخيص بجدة 115-000 011-4411111
----------------------	--	--	--



بجدة
115-000
011-4411111



الهيئة السعودية للمواصفات والمقاييس والجودة
Saudi Standards, Metrology and Quality Org.

شهادة طراز
Model Certificate

رقم الشهادة: 202001503623

تمت هذه الشهادة بعد تقييم نتائج الاختبار من المنتج فقط والمقدمة من قبل الشركة ولا تعتبر شهادة مطابقة مواصفات معيارية أو لخدمة إنتاج
This certificate is granted after evaluating the test results (presented by the company) of the product only. This certificate is not considered as conformity certificate for shipment or production batch

تمت هذه الشهادة بعد تقييم نتائج الاختبار من المنتج فقط والمقدمة من قبل الشركة ولا تعتبر شهادة مطابقة مواصفات معيارية أو لخدمة إنتاج
This certificate is granted after evaluating the test results (presented by the company) of the product only. This certificate is not considered as conformity certificate for shipment or production batch

تمت هذه الشهادة بعد تقييم نتائج الاختبار من المنتج فقط والمقدمة من قبل الشركة ولا تعتبر شهادة مطابقة مواصفات معيارية أو لخدمة إنتاج
This certificate is granted after evaluating the test results (presented by the company) of the product only. This certificate is not considered as conformity certificate for shipment or production batch

Company Name:	ORAFOL	اسم الشركة المصنعة
Technical Requirements Standard Reference:	ECE 109 Class C	المواصفات الفنية والمراجع الفنية
The Issuing Body of the Report:	the rchard group	جهة إصدار التقرير
Report Date:	03/02/2016	تاريخ التقرير
Report No.:	0007442	رقم التقرير
Imported company:	مصنع تيمس اليوم منتجات الطلاء الشمسية وسلامه الشرق للصناعة	الشركة المستوردة للمنتج
Product Name:	برانات الطماق Product Information orange vc 109 / grey / white - vc 104 / yellow - deo - c	اسم المنتج
Trade Name:	Orafol	الاسم التجاري
Marking Type:	vc 04	العلامة التجارية
Expiry Date:	17/08/2021	تاريخ انتهاء الشهادة
Issue Date:	17/08/2020	تاريخ إصدار الشهادة

لا تستخدم هذه الشهادة إلا مع هذا المنتج فقط دون أي مسؤولية على الشركة المصنعة أو غيرها
This certificate is valid only for this product without any responsibility on the side of SASO towards others rights.

مدير مطابقة الهيئة للمواصفات والجودة
Deputy Governor of Conformity and Quality Affairs
En. Saud R. AlAskar



الموضوع بخصوص تحديد طلب اعتماد منتج

السادة / مصنعو شمس اليوم لمنتجات الطاقة الشمسية وسلامة الطرق المحترمين
أخي ب. EDEI الرياض (١٤٤٧)

السلام عليكم ورحمة الله وبركاته ..
إشارة إلى خطابكم رقم 91/د/س/٢ /٩٧٧ وتاريخ 1441/10/21 هـ والموارد للوزارة برقم ٧٠٤٧٧ وتاريخ 1441/11/29 هـ المتضمن طلب تجديد اعتماد منتجاتكم على النحو التالي:

المنتج: من:

الوحدات الريشادية والتدويرية العاكسة
نوردكم أنه بدراسة السادة المقدمة من قبلكم وإجراء الاختبارات اللازمة بمختبر الوزارة المركزي لسن مقط مطابقة الألي

المنتج: السادة:

الوحدات الريشادية والتدويرية العاكسة
مطابقة للمواصفات
إذا لم مانو من استخدام منتجاتكم المطابقة للمواصفات في مشاريع الوزارة ولمدة سنتين من تاريخ خطابنا هذا، علما أنه ستكون هناك زيارات دورية لضمان استمرارية الجودة. ولكم تحياتنا..

مدير عام مركز الابتكار والجودة والبيئة
المهندس / القاسم بن محمد النجاشي



الهيئة العامة للمواصفات والمقاييس والجودة
Saudi Standards, Metrology and Quality Org.

شهادة طراز
Model Certificate

رقم الشهادة: 202001503623

تمت هذه الشهادة بعد تقييم نتائج اختبار من المنتج فقط والمقدمة من قبل الشركة ولا تعتبر شهادة مطابقة سواء كان معاينة أو لخدمة عملي
This certificate is granted after evaluating the test results (presented by the company) of the product only. This certificate is not considered as conformity certificate for shipment or production batch

تؤكد الهيئة السعودية للمواصفات والمقاييس والجودة بأنه تم منح شهادة طراز حسب البيانات التالية:
The Saudi Standards, Metrology and Quality Organisation (SASO) certifies that the model certificate is granted according to the following information:

Company Name	ORAFOL	اسم الشركة المصنعة:
Technical Requirements Standard References	ECE 104 Class C	المواصفات الفنية / المراجع القياسية:
The issuing body of the Report:	tas (testbed group)	جهة إصدار التقرير:
Issue Date	11/02/2020	رقم التقرير / Report No.
Report No.	3307442	الجهة المصدرة للشهادة:
Imported company	مصنع شمس اليوم لمنتجات الطاقة الشمسية وسلامة الطرق للصناعة	اسم المنتج:
Product Name	بيانات المنتج / Product Information ankw-vc-104dgd-gnd-vc-104-eg-yellow - star-c	اسم الشركة:
Trade Name	Orafol	العلامة التجارية / Trade Mark
Mark	٧١٣٤	تاريخ الشهادة / Issue Date
Mark Type	Retro-reflective marking label for vehicles	تاريخ الانتهاء / Expiry Date
Mark	٧١٣٤	١٧/06/2020

لا تستخدم هذه الشهادة إلا لمنتجات هذا المنتج دون أي مسؤولية على الهيئة من ذلك.
This certificate is used only for this product without any responsibility on the side of SASO towards others rights.

المهندس / سعود ر. آلأسكار
Deputy Governor of Conformity and Quality Affairs

En. Saud R. AlAskar

لمزيد من المعلومات يرجى زيارة الموقع الإلكتروني للهيئة العامة للمواصفات والمقاييس والجودة
www.saso.gov.sa

ج. ب. ١١٧١٩ الرياض 1199 الهيئة العامة للمواصفات والمقاييس والجودة - هاتف: +966112525000 - فاكس: +966112525000

PO Box 3437 Riyadh 1411 654 SA - +966112525000 Fax: +966112525000

011

ج. ب. 11179 الرياض 1199 الهيئة العامة للمواصفات والمقاييس والجودة - هاتف: +966 11 8744444 - فاكس: +966 11 8744088

www.saso.gov.sa
SASO Logo

مراحل التصنيع داخل المصنع
و فرق التركيب بالمواقع
**Stages of Manufacturing Inside
The Factory Site Installation Teams**





إلى حد الحرم
To Haram Area

الرياض
Ar Riyadh

القصيم
Qassim

المدينة المنورة
Al Madinah

شرق
E

المسجد الحرام

الطريق

مخرج ٢
EXIT 2

تبوك
Tabuk

أبيار علي
Abyar Ali





+ 966 566 665 588 + 966 547 807 693 + 966 545 961 111
+ 966 536 898 475 + 966 544 389 108 + 966 548 287 764
+ 966 502 051 251 + 966 568 916 155

saud@bksaudi.com - buildinglighting@hotmail.com
sales@bksaudi.com - Saud966566665588@gmail.com
day.sunfactory@gmail.com

www.bksaudi.com